

## HAUT-PARLEURS PLAFOND

# CSL 603

3 W  
6 W

100 V

# CSL 613

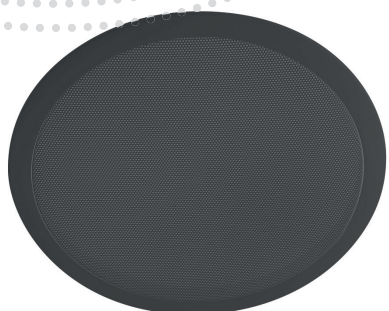
5 W  
10 W

100 V

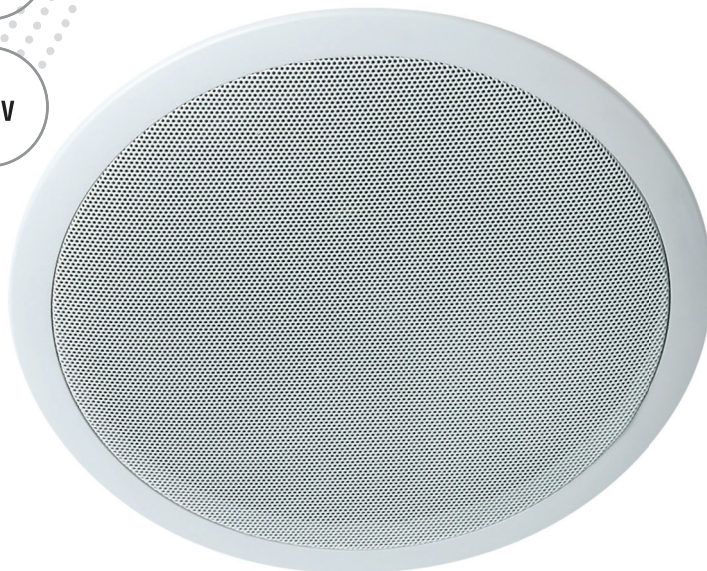
# CSL 623

3 W  
6 W

100 V

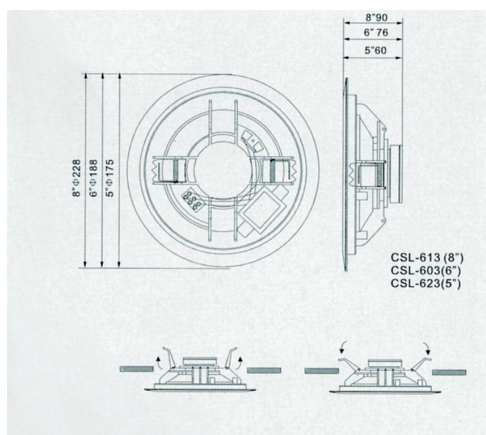


CSL 603 N



## DESCRIPTION

- Élegants Haut-parleurs de plafond qui s'intègrent parfaitement dans tous les lieux
- Leurs caractéristiques techniques et leur excellent rapport qualité/prix font de ces produits des éléments de choix pour réaliser des sonorisations économiques et de qualité
- Le haut-parleur CSL 603 est désormais également disponible dans un coloris noir CSL 603 N



CARACTÉRISTIQUES	CSL 603	CSL 613	CSL 623
Type	Haut-parleur de plafond		
Matière	ABS		
Haut-parleur	15 cm / 8 Ω	20 cm / 8 Ω	13 cm / 8 Ω
Pression acoustique	93 dB / 1 W / 1 m		
Bande passante	80	70 - 15 000 Hz	90
Angle couvert	180°		
Surface couverte	À 4 ou 5 m de haut : 65 à 150 m <sup>2</sup>		
Puissance ligne 100 V	6-3 W	10-5 W	6-3 W
Impédance 100 V	1,7 / 3,3 kΩ	1 / 2 kΩ	1,7 / 3,3 kΩ
Branchement	Sur fils		
Dimensions mm (Ø x h)	Ø 188 x 76	Ø 228 x 90	Ø 175 x 60
Poids	0,7 kg	1,0 kg	0,5 kg
Diamètre encastrement	Ø 170	Ø 200	Ø 150

## DÉSIGNATIONS MODÈLES

Haut-parleur de plafond .....	<b>CSL 603</b> (code 00086)
Haut-parleur de plafond noir .....	<b>CSL 603 N</b> (code 02349)
Haut-parleur de plafond .....	<b>CSL 613</b> (code 00087)
Haut-parleur de plafond .....	<b>CSL 623</b> (code 00088)